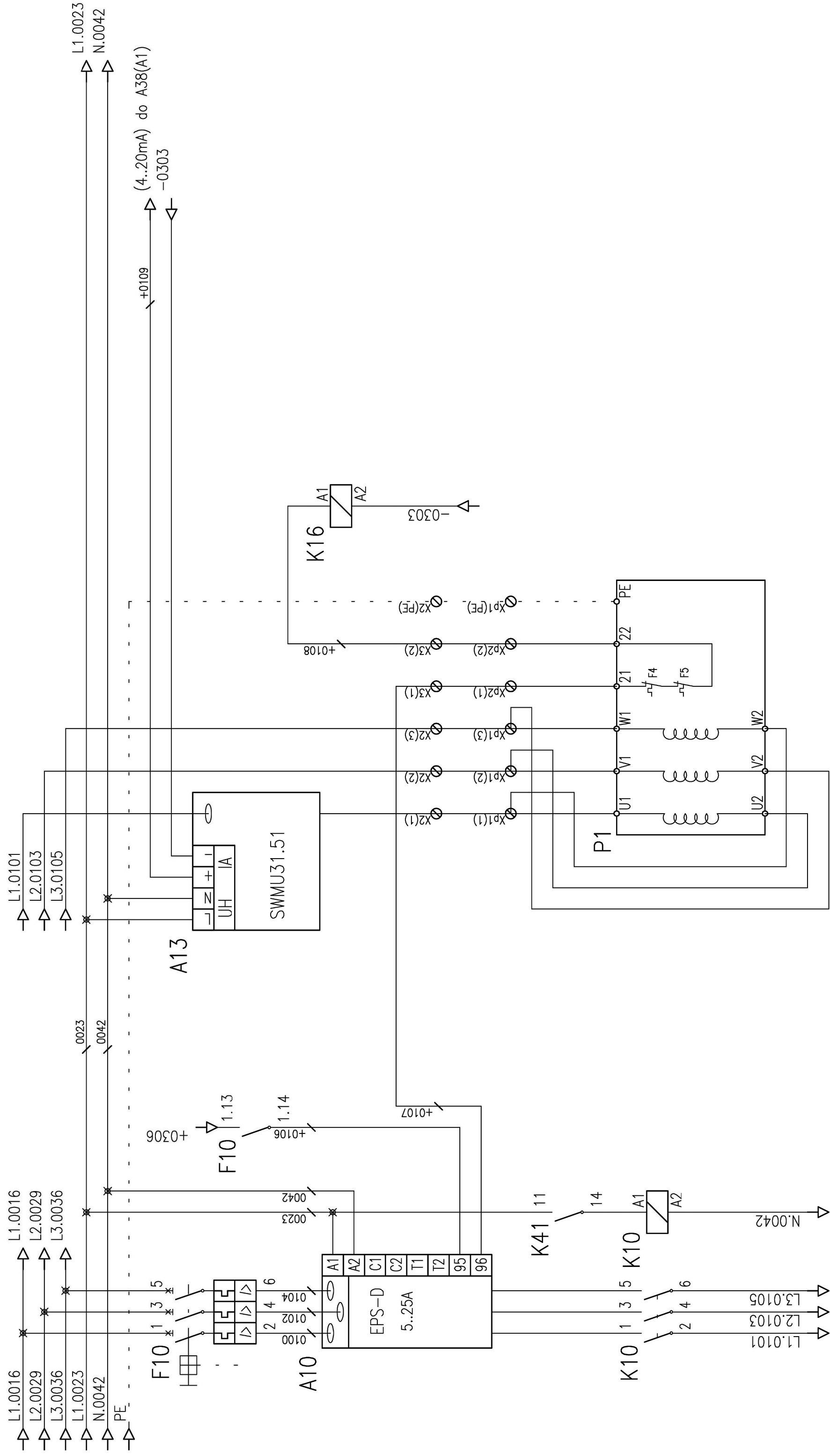
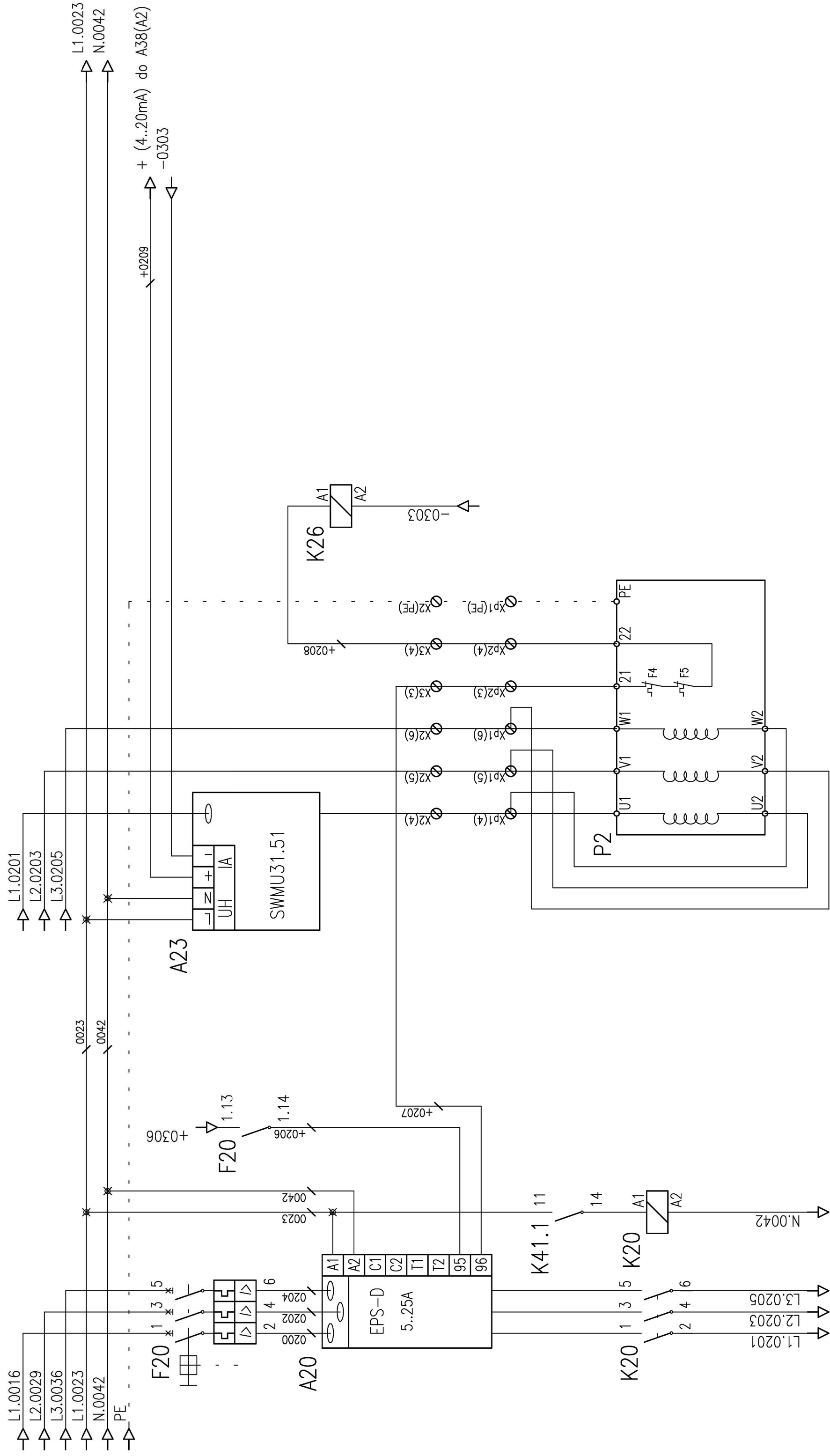


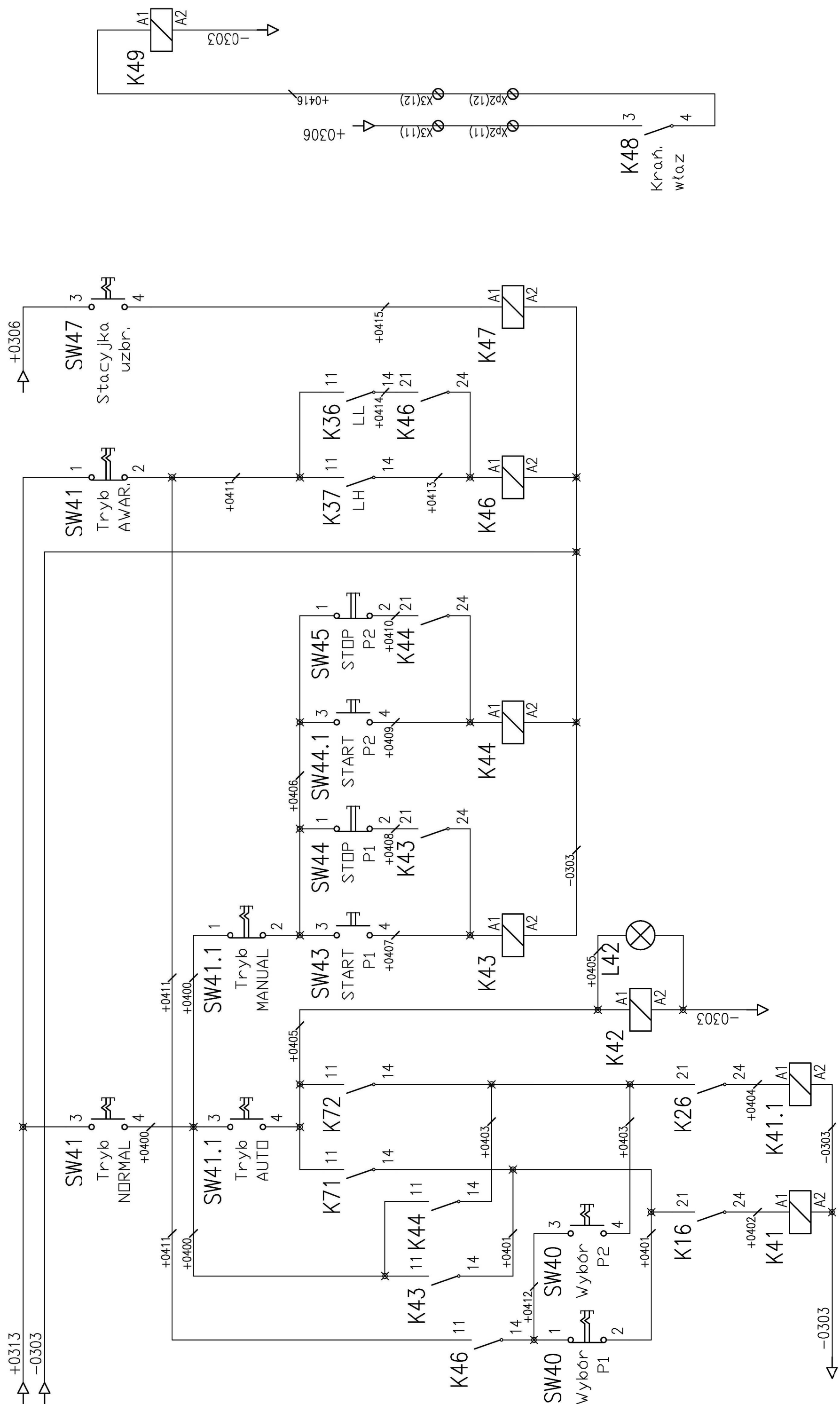
0	1	2	3	4	5	6	7	8	9
Doprow. zasilania		Doprow. zasilania		Przetaczenie źródła zasilania		Zabezp. 230V AC			
sieć		agregat GN1		SW2.1 - przelącznik		K7 - oświetlenie zewn.		F8 - gniazdo serwis.	
400V AC		400V AC		agregat/sieć		rozbrojenia obiektu		GN8	
						czujnik zmierzchowy		GN8	
								F9 - sterowanie	
								x	



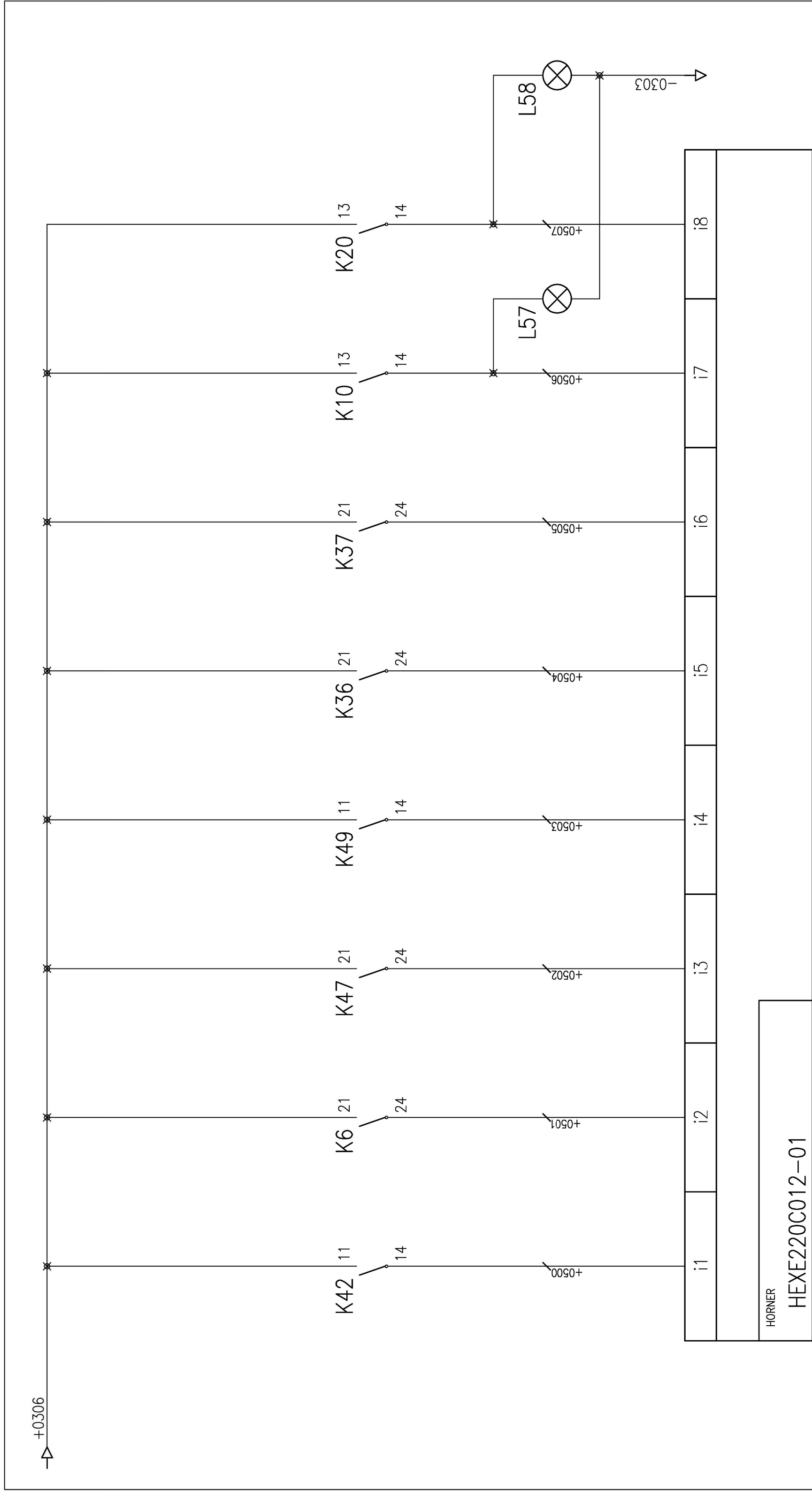
10	Doprow. zasilania Pompa P1 400V AC	11	Potw. pracy Pompa P1	12	Potężenie elektryczne silnika pompy P1 uzwojenia	13	termik	14	x	15	x	16	-5.03kW/8.4A	17		18		19	x
----	--	----	-------------------------	----	---	----	--------	----	---	----	---	----	--------------	----	--	----	--	----	---



20	Doprow. zasilania Pompa P2 400V AC	21	Potw. pracy Pompa P2	22	Potężenia elektryczne silnika pompy P2 -5.03kW/8.4A	23	uzwojenia x	24	termik x	25	Zab. termistorowe K28	26	27	28	29
----	--	----	-------------------------	----	---	----	----------------	----	-------------	----	--------------------------	----	----	----	----



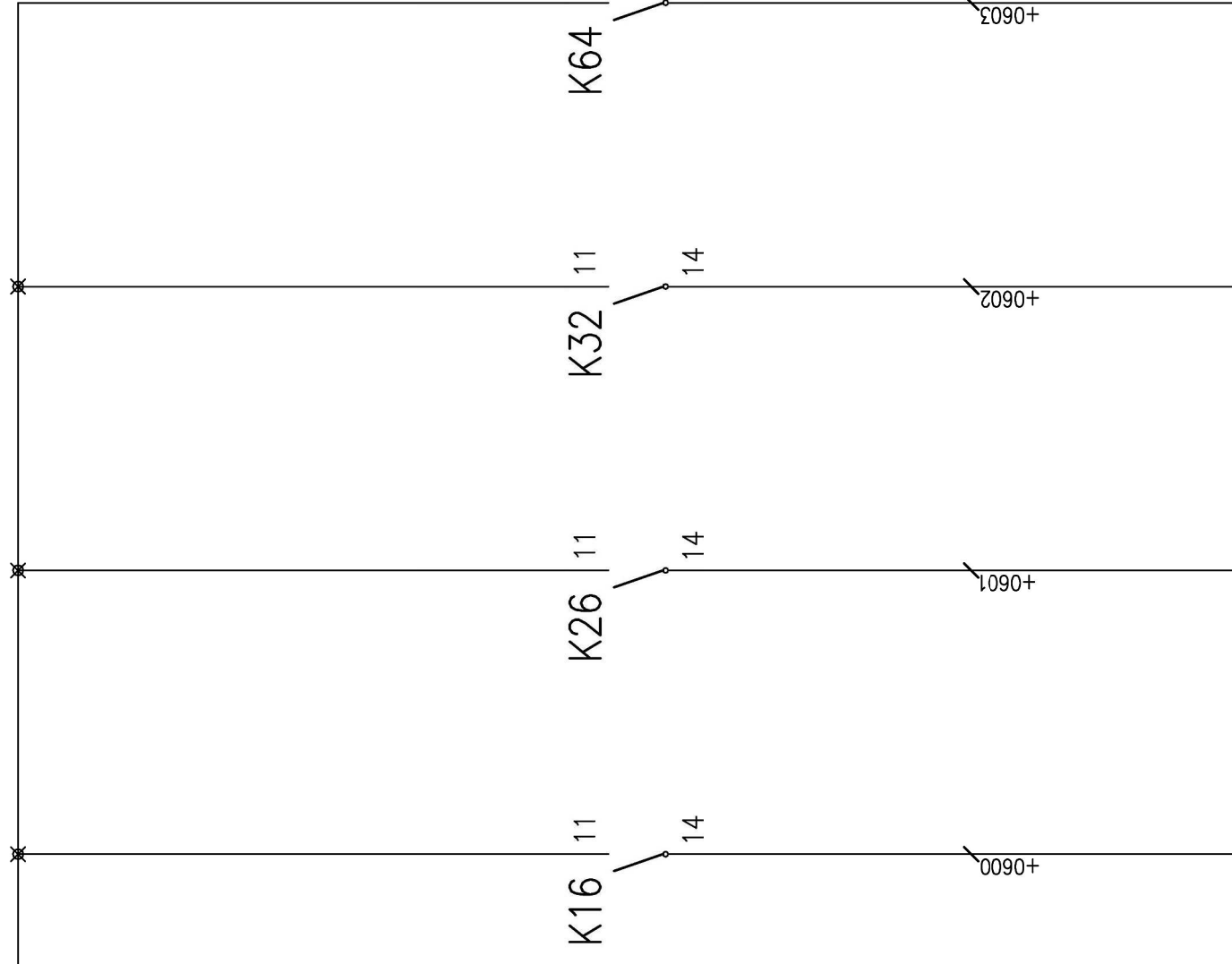
40	41	42	43	44	45	46	47	48	49
SW40 – w tryb. awar.		Sterowanie ręczne pompa P1		Sterowanie ręczne pompa P2		Praca tryb awar. na podst. sygn. z pływaków		Sygn. otwarcia wlotu pompowni	
wybór P1	x	wybór P2	x						



A38

50	51	52	53	54	55	56	57	58	59
	Sygn. in sterowanie AUTO	Zasilanie OK przek. kontr. faz	Stacyjka rozbrojenia obiektu	Sygn. otwarcia AKP włazu pompowni	Pływak minimum	Pływak maximum	Praca P1 sygnał Stycznik	Praca P2 sygnał Stycznik	

+0306



K16

11

14

K26

11

14

K32

11

14

K64

3

4

+0600

+0601

+0602

+0603

+0109

+0209

+0321

i9/H1

i10/H2

i11/H3

i12/H4

A1

A2

A3

A4

HORNER

HEXE220C012-01

A38

60

61

62

63

64

65

66

67

68

69

Awaria

Awaria

Sygn.

Sygn. otwarcia

Pomiar prądu

Pomiar prądu

Pomiar poziomu

P1

P2

pracy z baterii

szafy AKP

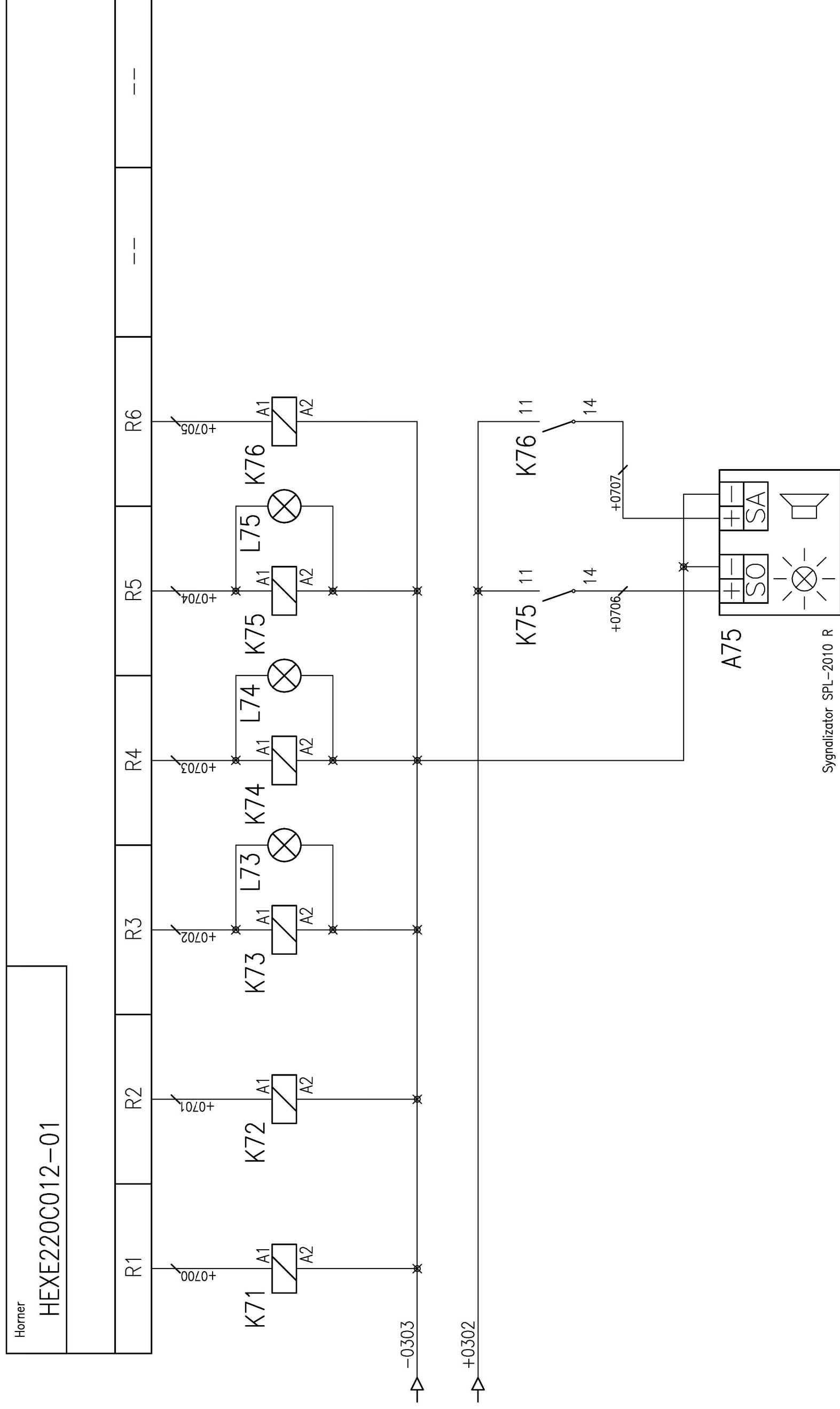
pompa

pompa

P1

P2

A38



70	71	72	73	74	75	76	77	78	79
	Start P1	Start P2	Awaria P1	Awaria P2	Alarm sygn. świetlna	Alarm sygn. dźwiękowa			

Listwa zaciskowa – X1 (Dopr. zasilania –szafka AKP)

Nr	Pot.	Funkcja
1.	0038	N
2.	0000	PE

L1, L2, L3 – podłączone bezpośrednio do zacisków wyl. głównego Q1.

Listwa zaciskowa – X2 (230V AC – szafka AKP)

Nr	Pot.	Funkcja
1.	0101	L1 – zasilanie pompy P1
2.	0103	L2 – zasilanie pompy P1
3.	0105	L3 – zasilanie pompy P1
PE	0000	PE – zasilanie pompy P1
4.	0201	L1 – zasilanie pompy P2
5.	0203	L2 – zasilanie pompy P2
6.	0205	L3 – zasilanie pompy P2
PE	0000	PE – zasilanie pompy P2
7.	0021	L– Zasilanie latarnia
8.	0042	N– Zasilanie latarnia
PE	0000	PE – Zasilanie latarnia

Listwa zaciskowa – Xp1 (230V AC – szafka pośrednia)

Nr	Pot.	Funkcja
1.	0101	L1 – zasilanie pompy P1
2.	0103	L2 – zasilanie pompy P1
3.	0105	L3 – zasilanie pompy P1
PE	0000	PE – zasilanie pompy P1
4.	0201	L1 – zasilanie pompy P2
5.	0203	L2 – zasilanie pompy P2
6.	0205	L3 – zasilanie pompy P2
PE	0000	PE – zasilanie pompy P2

Listwa zaciskowa – X3 (24V DC – szafka AKP)

Nr	Pot.	Funkcja
1.	+0107	Termik – pompa P1
2.	+0108	Termik – pompa P1
3.	+0207	Termik – pompa P2
4.	+0208	Termik – pompa P2
5.	+0306	+24V DC – Pływak LL (minimum)
6.	+0316	Pływak LL (minimum)
7.	+0306	+24V DC – Pływak LH (maximum)
8.	+0320	Pływak LH (maximum)
9.	+0307	+24V DC – Zasilanie sonda hydrostatyczna
10.	+0321	Sonda hydrostatyczna 4..20mA
11.	+0306	+24V DC – Wyl. krańcowy wlotu pompowni
12.	+0416	Wyl. krańcowy wlotu pompowni

Listwa zaciskowa – Xp2 (24V DC – szafka pośrednia)

Nr	Pot.	Funkcja
1.	+0107	Termik – pompa P1
2.	+0108	Termik – pompa P1
3.	+0207	Termik – pompa P2
4.	+0208	Termik – pompa P2
5.	+0306	+24V DC – Pływak LL (minimum)
6.	+0316	Pływak LL (minimum)
7.	+0306	+24V DC – Pływak LH (maximum)
8.	+0320	Pływak LH (maximum)
9.	+0307	+24V DC – Zasilanie sonda hydrostatyczna
10.	+0321	Sonda hydrostatyczna 4..20mA
11.	+0306	+24V DC – Wyl. krańcowy wlotu pompowni
12.	+0416	Wyl. krańcowy wlotu pompowni