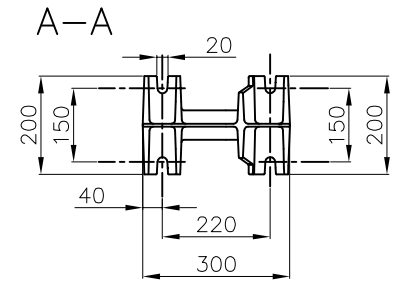
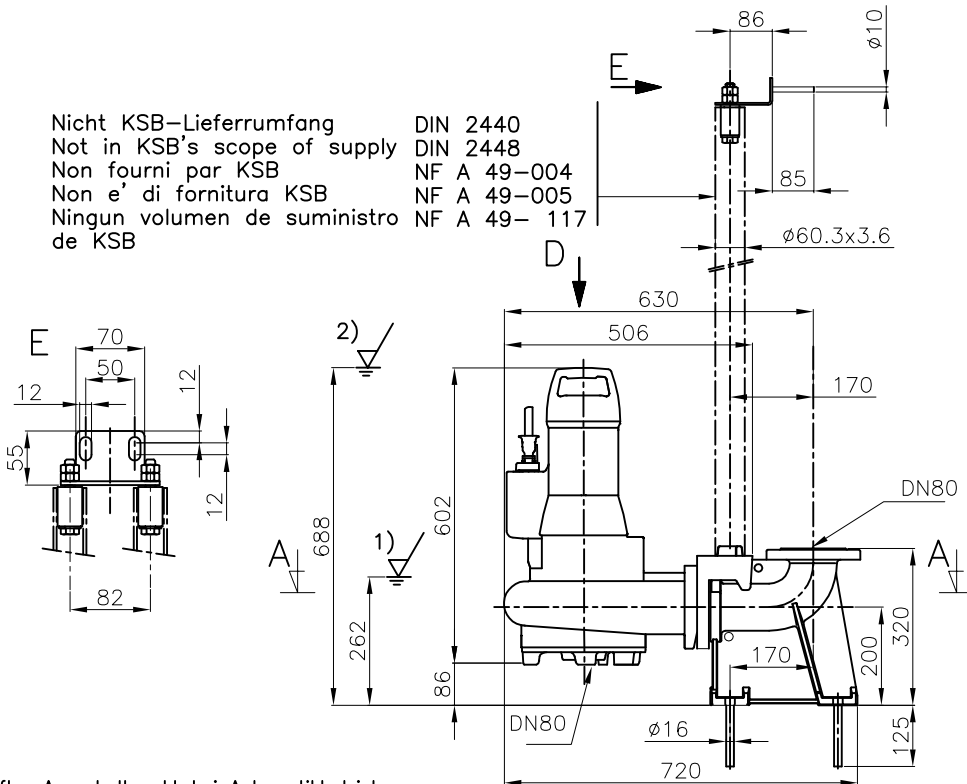


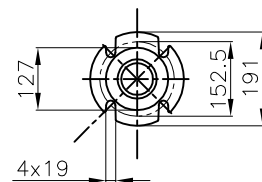
584039 ind02 - 2 Barres Amarex N D 80-220 pied 80/80 ASME

Nicht KSB-Lieferumfang DIN 2440
 Not in KSB's scope of supply DIN 2448
 Non fourni par KSB NF A 49-004
 Non e' di fornitura KSB NF A 49-005
 Ningun volumen de suministro de KSB NF A 49-117



Krümmerflansch
 Flange of duckfoot bend
 Bride du coude
 Flangia del gomito
 Brida del codo

ASME 150 3" DN80/80



- 1) tiefter Ausschaltpunkt bei Automatikbetrieb
- 1) Lowest shut-off point for automatic operation
- 1) Point d'arrêt le plus bas en service automatique
- 1) Punto inferiore di arresto nei caso di funzionamento automatico
- 1) Nivel minimo de parada en servicio automatico
- 2) Mindestueberdeckung bei Dauerbetrieb
- 2) Minimum covering for continuous operation
- 2) Recouvrement minimal pour service continuu
- 2) Cubierta minima para la operacion continous
- 2) Copring minimo per il funzionamento continuo

