

uszczelka

ca. 300

Wiaz Klasy D

Betonowy pierścien odciążający

Regulacja wysokości 250

stóżek

stóżek:

wysokość:	50 - 75 cm
-----------	------------

uszczelka

ca. 300

Wiaz Klasy D

Betonowy pierścien odciążający

Regulacja wysokości 250

stóżek

stóżek:

wysokość:	50 - 75 cm
wysokość:	100 cm

uszczelka

ca. 300

Wiaz Klasy D

Betonowy pierścien odciążający

Regulacja wysokości 250

stóżek

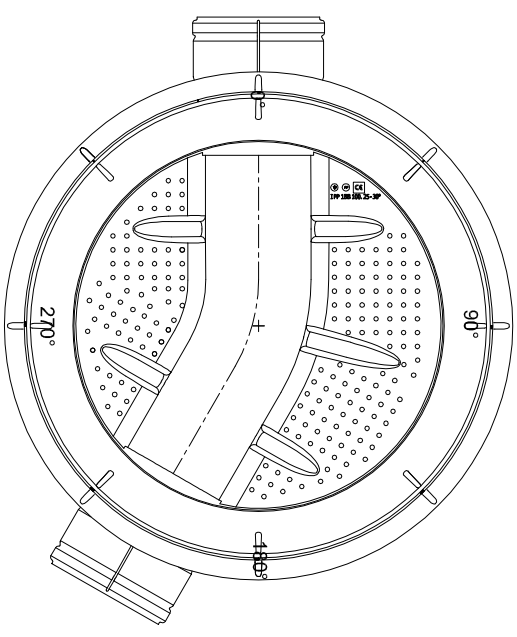
stóżek:

wysokość:	50 - 75 cm
wysokość:	100 cm

podstawa

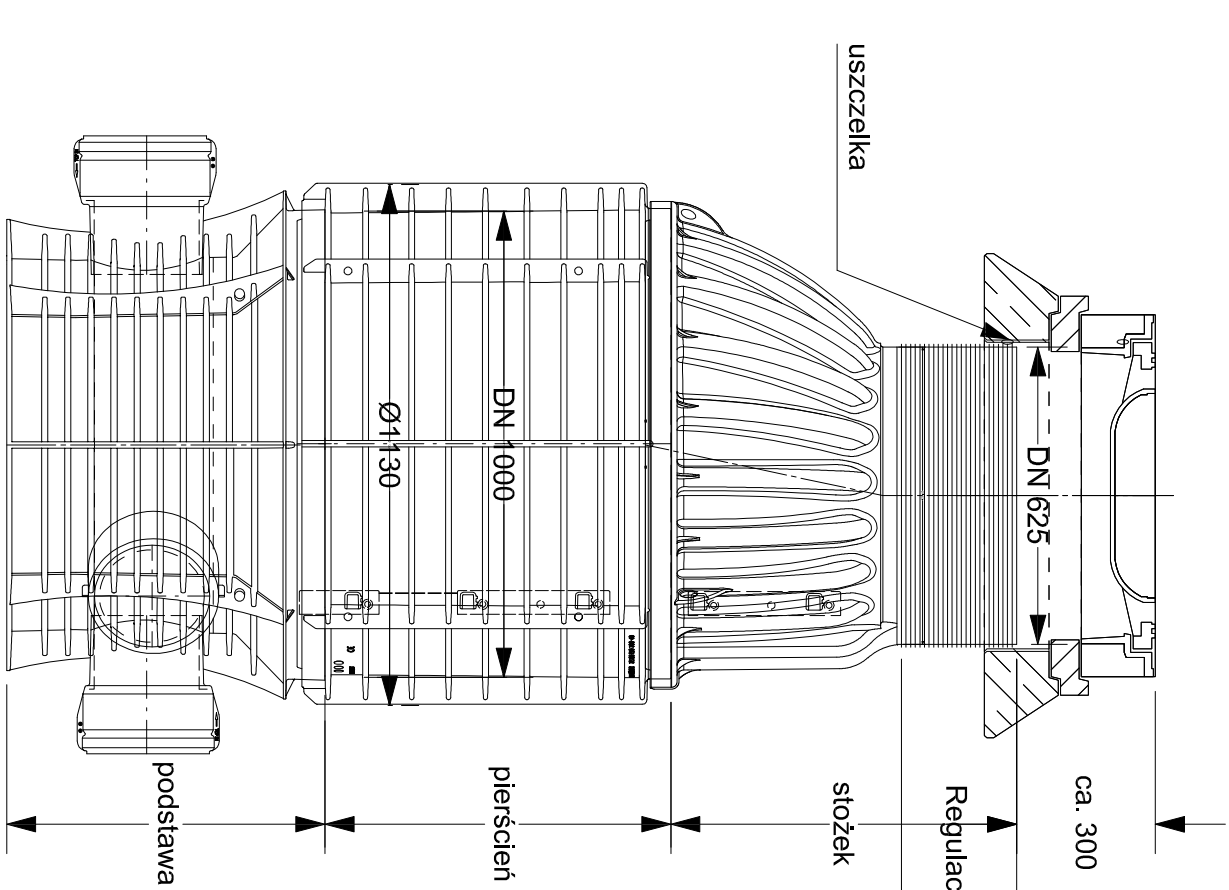
wysokość: 50 cm

pod dowolnym kątem



180 °			
165 °	15° pr	195 °	15° le
150 °	30° pr	210 °	30° le
135 °	45° pr	225 °	45° le
120 °	60° pr	240 °	60° le
105 °	75° pr	255 °	75° le
90 °	90° pr	270 °	90° le

wlot/wylot max. kąt do 3,75°
w każdym kierunku (7,5°)



uszczelka

ca. 300

Wiaz Klasy D

Betonowy pierścien odciążający

Regulacja wysokości 250

stóżek

stóżek:

wysokość:	50 - 75 cm
-----------	------------

uszczelka

ca. 300

Wiaz Klasy D

Betonowy pierścien odciążający

Regulacja wysokości 250

stóżek

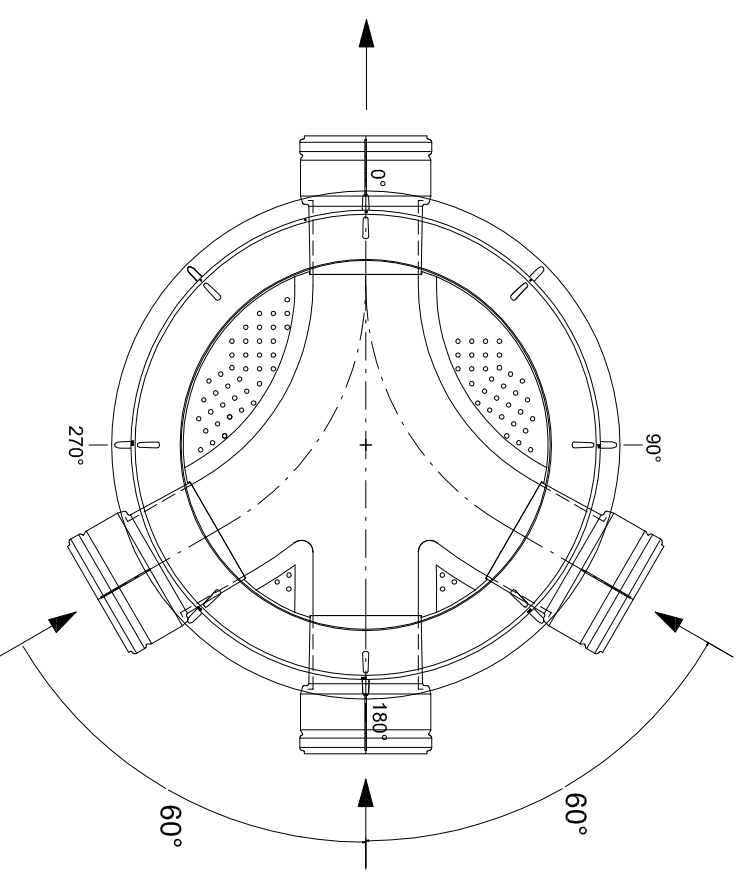
stóżek:

wysokość:	50 - 75 cm
wysokość:	100 cm

podstawa

wysokość: 50 cm

pod dowolnym kątem



43-300 Bielsko-Biała ul. Żywiecka 13

AKTYN
Sp. z o.o.

Inwestor: Przedsiębiorstwo Gospodarki Komunalnej Sp. z o.o. ul. Ogrodowa 2, 43-267 Suszec	Imię i nazwisko / nr upr. bud.		Podpis:
	Projektował:	mgr inż. Marta Blachut upr. nr SLK6734/P/WBS/16 spec. Instalacyjna	
Inwestycja: Budowa sieci wodociągowej i kanalizacji sanitarnej - odcinek boczny ul. Szkolnej w Rudziczce (rejon pompowni ścieków P16)	Opracował:		mgr inż. Łukasz Nędzka
	Sprawdził:		mgr inż. Grażyna Cembala nr upr. 97/93 B-B spec. instalacyjno-inżynierska nr upr. 17/91 B-B spec. drogowia
Stadium: Projekt budowlany	Nr projektu:	Skala:	Data:
Tytuł rys.: Studnia kanalizacyjna tworzywowa DN1000	03-02-2020	-	09.2020r.
	Nr rys.:	36.10	
	9.1		

UWAGA:
ZESTAWIENIE STUDIUM ZOSTAŁO ZAWARTY
W CZĘŚCI OPISOWEJ PKT 7.2