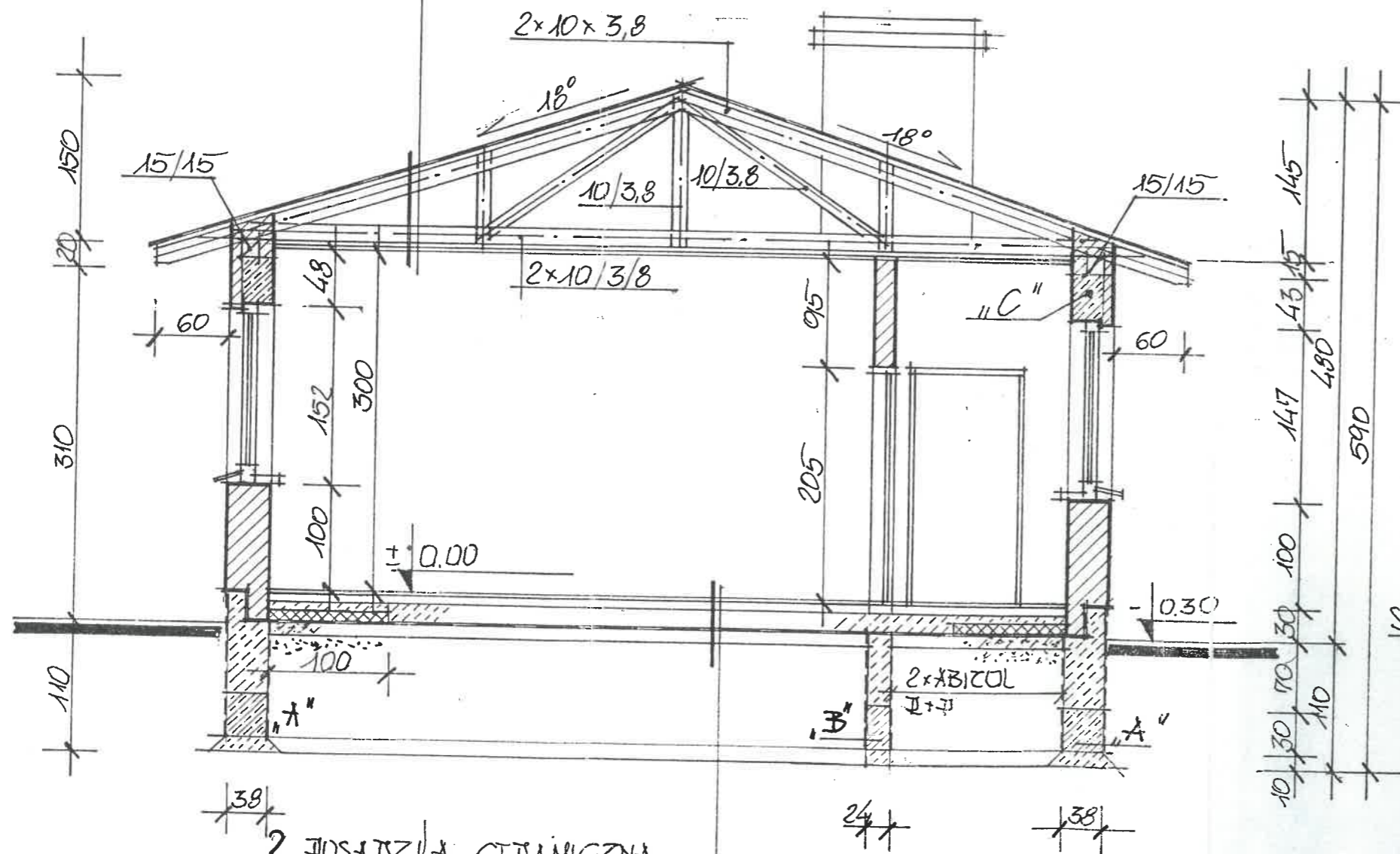
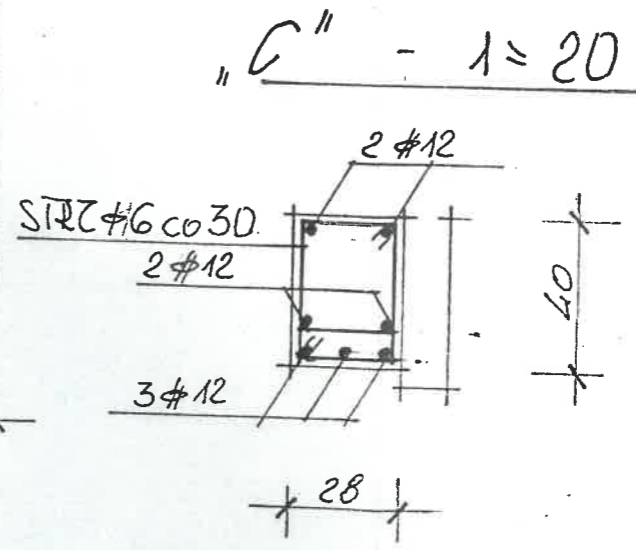
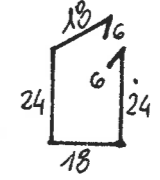
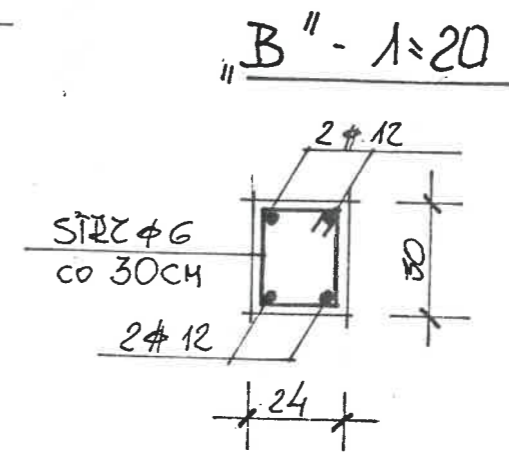
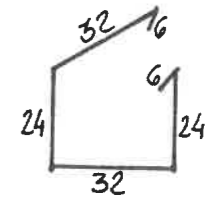
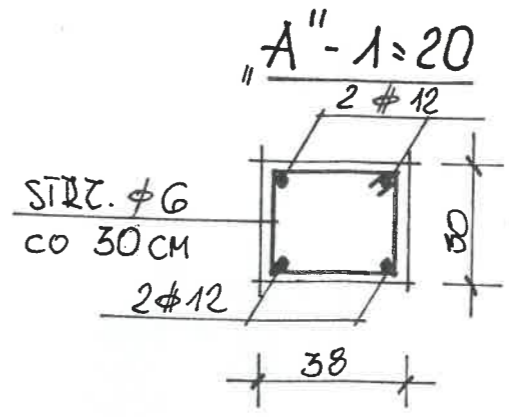


1. GONT BITUMICZNY
PAPA ASFALTOWA NA SUCHO
DESKI 32 ZABEZPIECZONE
BIOLOGICZNIE I PRZECIWOGNIOWO
DZWIGIARY DRZEWIANE
MIĘDZY DZWIGARAMI WĘKNA
MINERALNA 22CM
RUSZT DESKI 32MM CO 30CM
PŁYTA GIPSOWO-LĄTON. 1.5CM



2. POSADZKA CERAMICZNA
SZLICHTA WYRÓWI. 10CM
STYROPIAN 30 GR. 60CM
NA SZER. 100M
2xPAPA ASFALT. NA LEPIKU
BETON B-75 15CM
DIASEŁ GRUBOZIARN. UBITY
WARSTWAMI 30CM
GRUNT ROZCZINY



techn.bud. ALEKSANDER
43-200 Pszczyna, ul. Pe
tel. (0-32) 210-58-
Uprawniony do projektowania
robotami budowlanymi w ogr
Specjalność architektoniczna
konstrukcyjna 31

OBIEKT: PROJEKT BUDOWLANY DODKOWY I PRZEBUDOWY BUDYNKU ADMINISTRACYJN.	PROJEKTANT	PODPIS	UPRAWN.
	A. PAŁA	<i>[Signature]</i>	311.85/7/91
INWESTOR: PRZEDSIĘBIORSTWO GOSPODARSTWA KOMUNALNEJ SPÓŁNIA Z O.O. W SUSZCZU	TEMAT PRZEBUDOWY	AA	
	1:50	WIERCIEŃ	2005